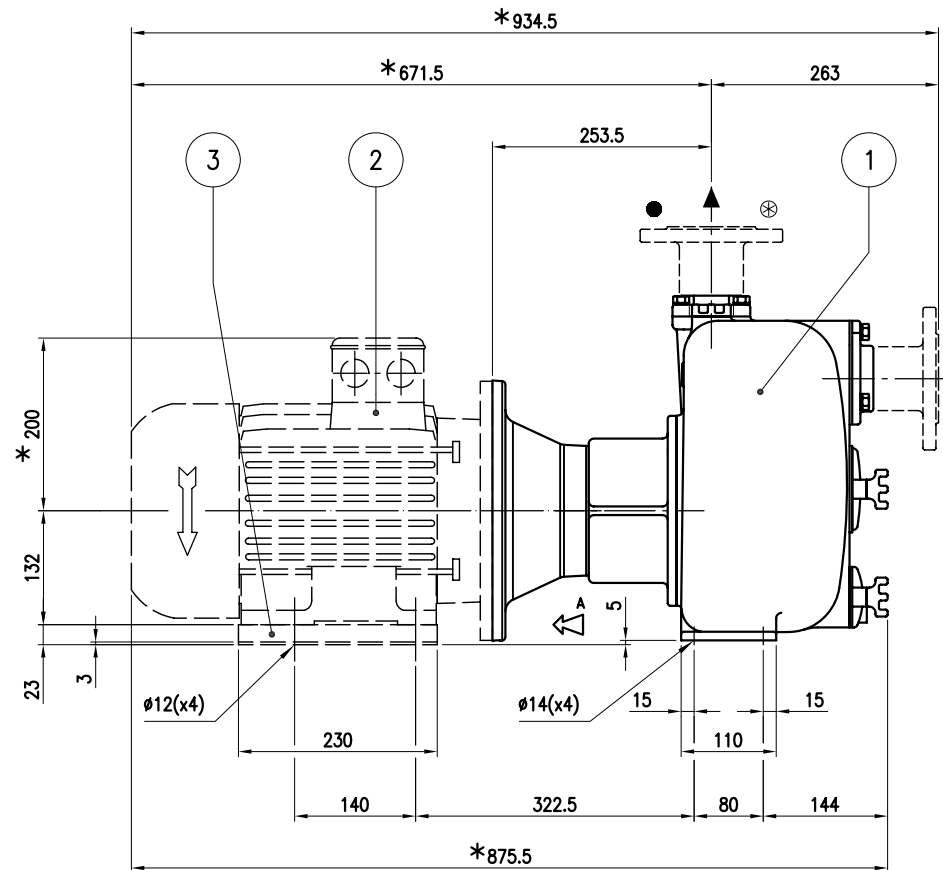
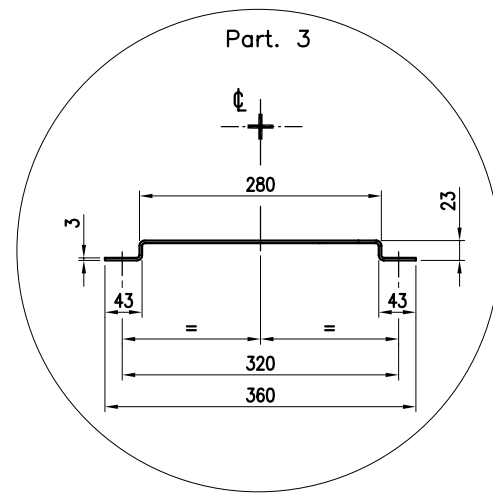


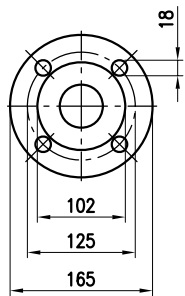
2" GAS/BSP (ISO 228/1)  
2" NPT (USAS B2-1/1968)

Vista da A  
View from A

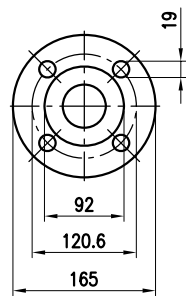


- \* Dimensione indicativa: può variare in funzione della marca del motore utilizzato
- \* Approximate dimension: it may change according to the motor make

FLANGE SU RICHIESTA / FLANGES ON REQUEST



● DN 50 PN 16 (+F)



⊕ 2" ASA 150 R.F. (+FA)

3	PIEDE MOTORE/MOTOR BRACKET	VARISCO	280x230x23 sp.3	Dis. B80.0014	1
2	MOTORE ELETTRICO/A.C. MOTOR		IM B35 IEC 60034)/132S	50 Hz/5,5 kW/2p	1
1	POMPA/PUMPS	VARISCO	J 2-180		1
POS	DESCRIZIONE/DESCRIPTION	FORNITORE/SUPPLIER	TIPO/TYPE	NOTE/NOTES	Q

	Tipo / Type	Dis.n. / Dwg No.	
	JP(E) 2-180 ... .. ETO	B3/10.000.H.04	
Sost.it/Repl.N°	Sost.Dal/Repl.from	Ver.	
Dis.	22.12.2008	Firma/Signature	A.Gamba
<b>Dimensioni d'ingombro / Overall Dimensions</b>	<b>Data / Date</b>	<b>Firma/Signature</b>	