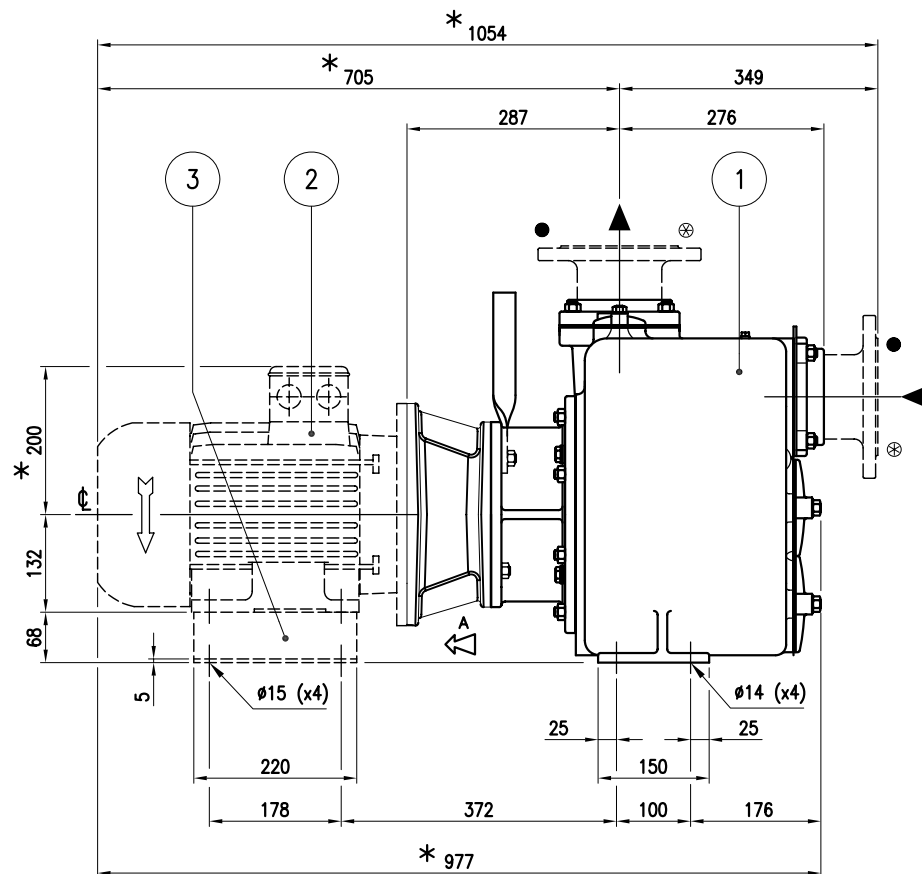
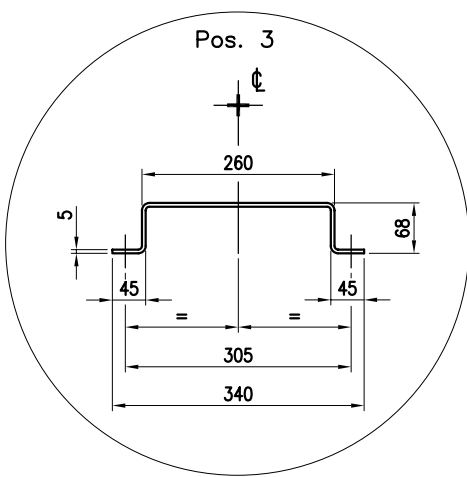
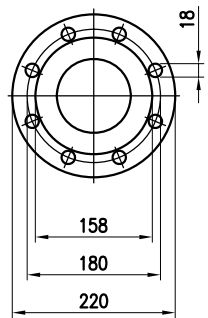


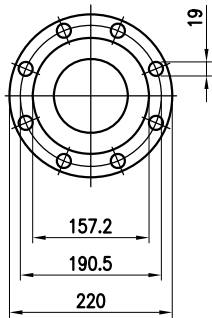
Vista da A  
View from A



FLANGIATURA SU RICHIESTA / FLANGES ON REQUEST




● DN 100 PN 16 (+F)



⊗ 4" ASA 150 R.F. (+FA)

- \* Dimensione indicativa: può variare in funzione della marca del motore utilizzato
- \* Approximate dimension: it may change according to the motor make

3	PIEDE MOTORE/MOTOR BRACKET	VARISCO	260x220x68 sp.5	DIS. B80.0021	1
2	MOTORE ELETTRICO/A.C. MOTOR		IM B35 (IEC 60034)/132M	50 Hz/7,5 kW/4p	1
1	POMPA/PUMP	VARISCO	J 4-250		1
POS	DESCRIZIONE/DESCRIPTION	FORNITORE/SUPPLIER	TIPO/TYPE	NOTE/NOTES	Q

	Tipo / Type JP(E) 4-250 _ _ _ ETO		Dis.n. / Dwg No. B3/18.000.J.20		
	Sost.it/Repl.N°	Sost.Dal/Repl.from	Approv.		
Codice / Code		DIMENSIONI D'INGOMBRO / OVERALL DIMENSIONS		Ver.	
				Dis.	03.12.2008 R.Crocco
				Data / Date	Firma/Signature