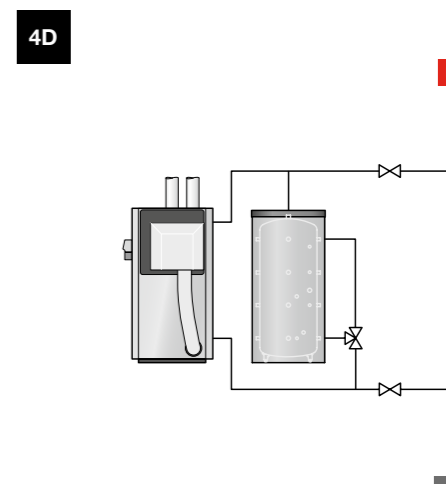
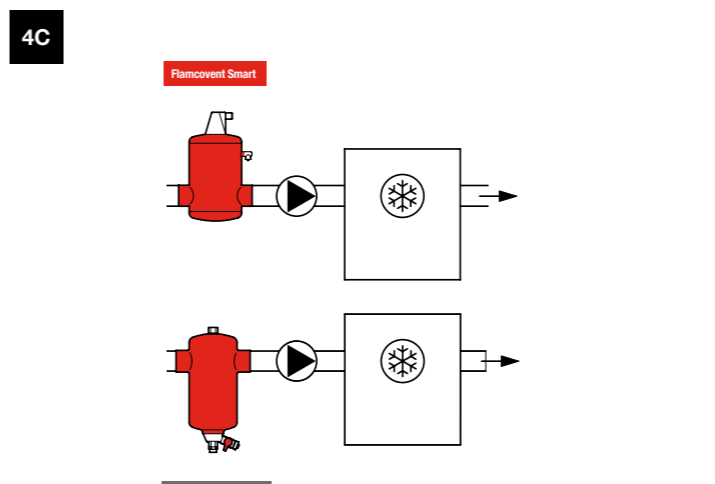
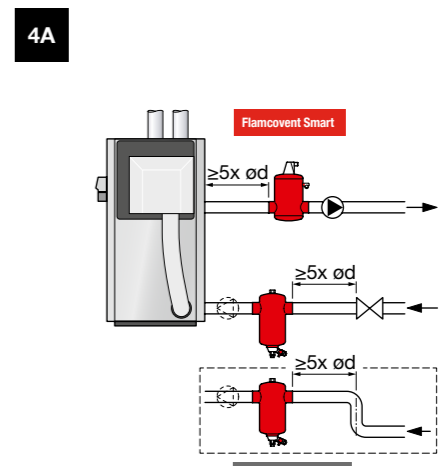
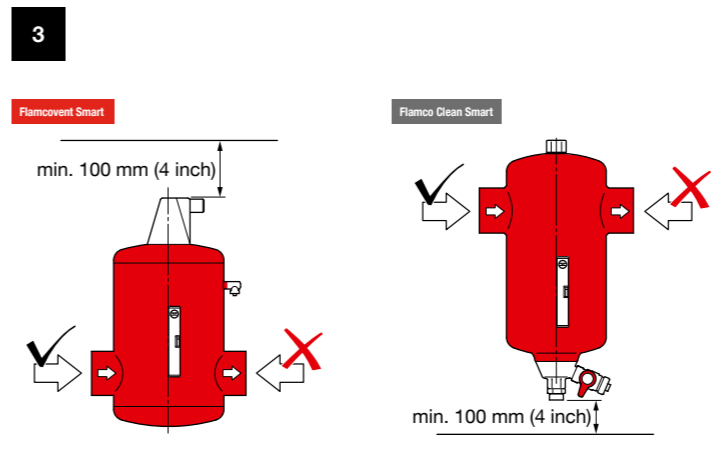
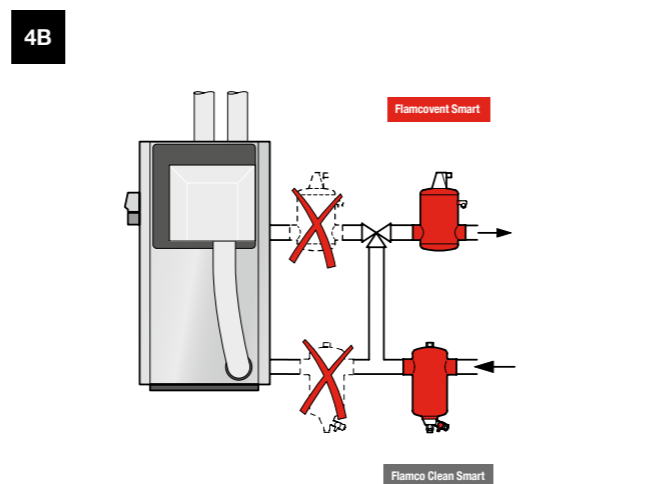
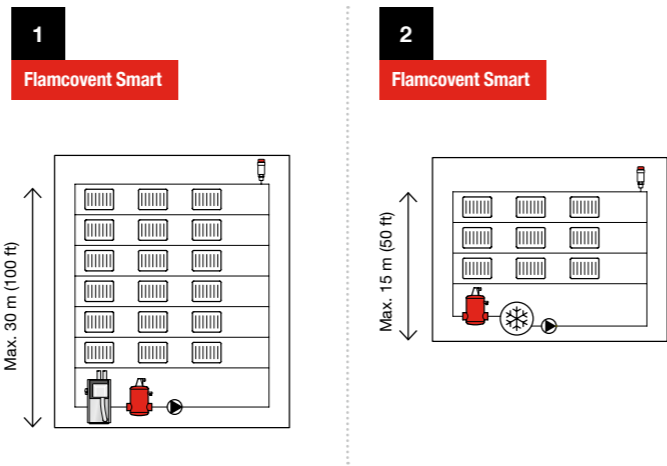
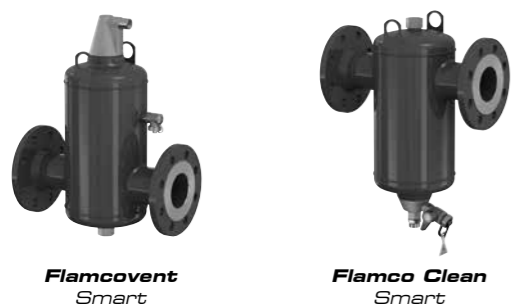


Flamcovent Smart Flamco Clean Smart

- Max. 50% Glycol
 - T. system min. / max. -10 °C / 14 °F
 - P. system min. / max. 0,2 bar / 3 PSI
 - P. operating min. / max. 0,2 bar / 6 bar 3 PSI / 90 PSI
 - V. max. 3 m/s 10 ft/s
- Flamco Clean Smart



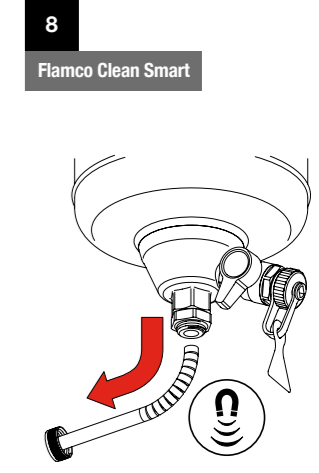
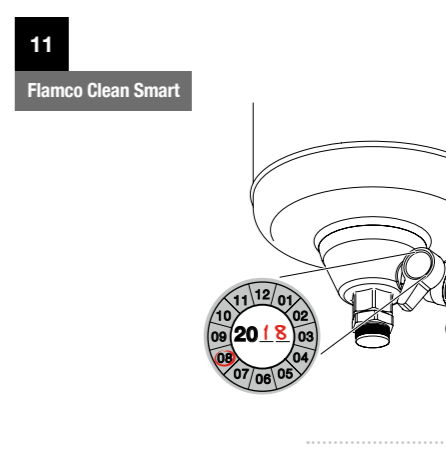
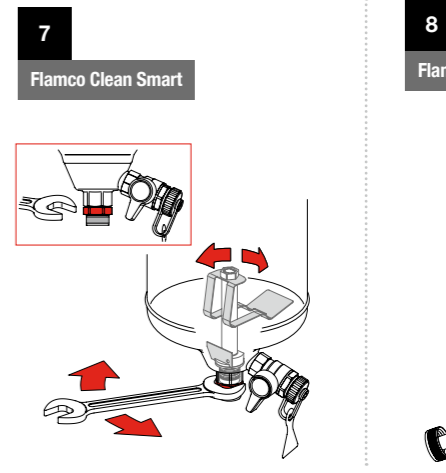
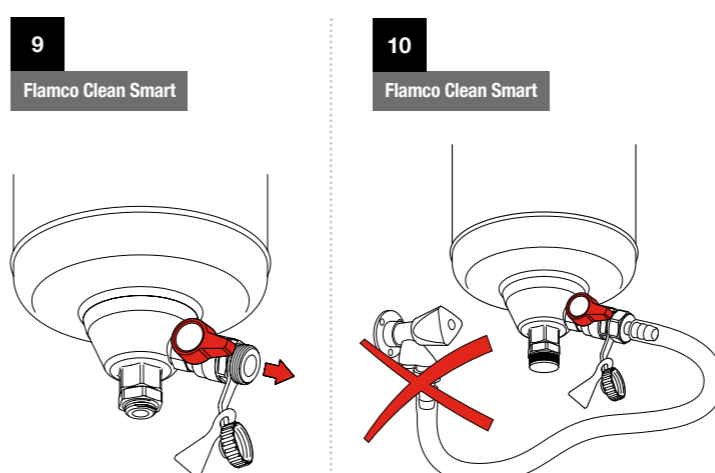
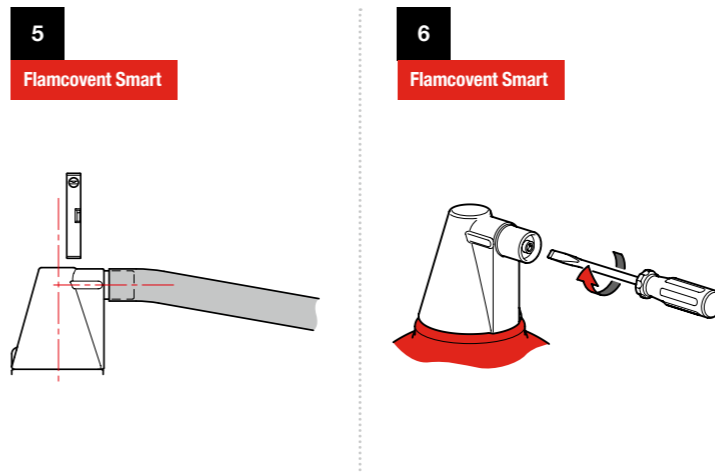
- ENG**
Flamcovent Smart, Flamco Clean Smart (10 bar, 16 bar DN50 - 65) is in accordance with the Pressure Equipment Directive 2014/68/EU. A declaration of conformity is available from Flamco on request. Or see www.flamcogroup.com > Support > Certificates.
- Safety requirements**
Installation and maintenance must be carried out by qualified personnel. Observe local regulations and guidelines.
- Removal**
After disassembly, it is not allowed to reinstall the product in another line position.
- DEU**
Flamcovent Smart, Flamco Clean Smart (10 bar, 16 bar DN50 - 65) entspricht der EU Druckgeräterichtlinie 2014/68/EU. Eine Konformitätserklärung ist auf Anfrage von Flamco erhältlich. Oder abrufen unter www.flamcogroup.com/de > Service > Zertifikate.
- Sicherheitsvorschriften**
Montage- und Wartungsarbeiten dürfen nur von Fachpersonal durchgeführt werden. Regionale Vorschriften und Richtlinien sind einzuhalten.
- Demontage**
Nach der Demontage ist es nicht erlaubt, den Anschluss des Produktes zu drehen um das Produkt an einer anderen Position in der Leitung einzubauen.
- NLD**
Flamcovent Smart, Flamco Clean Smart (10 bar, 16 bar DN50 - 65) is conform de Richtlijn Drukapparatuur 2014/68/EU. Een conformiteitsverklaring is op aanvraag verkrijgbaar bij Flamco. Of zie www.flamcogroup.com > Support > Certificaten.
- Veiligheidsvoorschriften**
Laat installatie en onderhoud uitsluitend door gekwalificeerd personeel uitvoeren. Houdt u zich aan lokale regelgeving en richtlijnen bij installeren en uitvoeren.
- (De)installatie**
Na demontage is het niet toegestaan om het product in een andere leidingstand opnieuw in te bouwen.
- FRA**
Flamcovent Smart, Flamco Clean Smart (10 bar, 16 bar DN50 - 65) conformes à la directive 2014/68/EU relative aux appareils à pression. Une déclaration de conformité peut être fournie par Flamco sur demande. Ou voir www.flamcogroup.com > Support > Certificats.

- Prescriptions de sécurité**
Le montage et la maintenance doivent être effectués par du personnel qualifié. Respectez les règlements et les directives régionales.
- Dépose**
Après le démontage, il est interdit de réinstaller le produit dans une autre position.
- ESP**
Flamcovent Smart, Flamco Clean Smart (10 bar, 16 bar DN50 - 65) de conformidad con la Directiva sobre Equipos de Presión 2014/68/EU. Flamco pone a su disposición una declaración de conformidad previa solicitud.
- Requisitos de seguridad**
La instalación y el mantenimiento solo deben confiarse a personal cualificado. Respete la normativa local aplicable.
- Desmontaje**
Tras el desmontaje, no está permitido la reinstalación del producto en otra instalación.
- ITA**
Flamcovent Smart, Flamco Clean Smart (10 bar, 16 bar DN50 - 65) è conforme alla direttiva europea sulle attrezzature a pressione PED 2014/68/EU. La Dichiarazione di Conformità è Disponibile in Flamco su richiesta. Oppure vedere www.flamcogroup.com > Supporto > Certificati.
- Prescrizioni di sicurezza**
L'installazione e la manutenzione devono essere effettuate solo da personale qualificato. Conformarsi ai regolamenti ed alle direttive locali.
- Smontaggio**
Dopo lo smontaggio, non è possibile installare il dispositivo in un'altra posizione dell'impianto.
- DAN**
Flamcovent Smart, Flamco Clean Smart (10 bar, 16 bar DN50 - 65) er i overensstemmelse med Trykudstøvsdirektivet (PED) 2014/68/EU. En overensstemmelseserklæring kan rekvireres fra Flamco. Kan også findes her <https://flamcogroup.com> > support > certifikater.
- Sikkerhedskrav**
Montering og vedligeholdelse må kun udføres af autoriserede personer. Overhold lokale lovgivning og lokale regler.
- Afmontering**
Det er ikke tilladt at ændre den justerbare tilslutningsledning til en anden position (lodret/vandret) efter afmontering.

- SWE**
Flamcovent Smart, Flamco Clean Smart (10 bar, 16 bar DN50 - 65) överensstämmer med tryckkärls direktivet 2014/68/EU. En försäkran om överensstämmelse finns tillgänglig från Flamco på begäran. Eller se www.flamcogroup.com > Support > Certifikat.
- Säkerhetskrav**
Installation och underhåll måste utföras av kvalificerad personal. Se till att lokala regler och föreskrifter följs.
- Nedmontering**
Efter demontering, är det inte tillåtet att installera produkten igen, i en annan position.
- NOR**
Flamcovent Smart, Flamco Clean Smart (10 bar, 16 bar DN50 - 65) i samsvar med EU-direktiv 2014/68/EU om trykkedstyr. En samsvarserklæring kan fås fra Flamco på anmodning. Eller se www.flamcogroup.com/no > Støtte > Sertifikaat.
- Sikkerhetskrav**
Installasjon og vedlikehold må utføres av kvalifisert personell. Følg lokale bestemmelser og retningslinjer.
- Utskifting**
Efter demontering er det ikke tillatt og re-installere produktet i en annen posisjon.
- FIN**
Flamcovent Smart, Flamco Clean Smart (10 bar, 16 bar DN50 - 65) noudattaa painelaitiedirektiiviä 2014/68/EU. Vaatimustenmukaisuuskäytös on saatavilla Flamcolta pyynnöstä. Tai katso www.flamcogroup.com -> Huolto ja Tuki -> -> Sertifikaatti.
- Turvallisuusvaatimukset**
Asennuksen ja huollon saatav suoritaa ammattitaitoiset henkilöt. Noudata paikallisia määräyksiä ja ohjeita.
- Irrottaminen**
Purkamisen jälkeen, tuotteen liitosta ei saa kääntää ja uudelleen asentaa toiseen asentoon.
- POL**
Flamcovent Smart, Flamco Clean Smart (10 bar, 16 bar DN50 - 65) spełnia wymogi Dyrektywy 2014/68/EU dla urządzeń ciśnieniowych. Deklaracja zgodności jest dostępna we Flamco na żądanie. Proszę także sprawdzić: www.flamcogroup.com > wsparcie > certyfikaty.
- Bezpečnostní požadavky**
Instalace a údržbu musí provádět kvalifikovaný personál. Dodržujte místní předpisy a směrnice.
- Odstránění**
Po demontáži není dovoleno přeinstalovat produkt na jinou pozici linky.
- SLK**
Flamcovent Smart, Flamco Clean Smart (10 bar, 16 bar DN50 - 65) is in accordance with the Pressure Equipment Directive 2014/68/EU. A declaration of conformity is available from Flamco on request. Or see www.flamcogroup.com > Certificates.
- Bezpečnostní požadavky**
Ustavení a údržbu musí vykonávat len kvalifikovaný personál. Dodržujte miestne predpisy a smernice.
- Demontáž**
Po odmontovaní sa pripojenie produktu nesmie zmeniť a nesmie sa nainštalovať do inej polohy.
- SLV**
Flamcovent Smart, Flamco Clean Smart (10 bar, 16 bar DN50 - 65) je v skladu z direktivo o tlačni opremi 2014/68/EU. Izbava o skladnosti je po zahtevu omogočena na vpražje pri podjetju Flamco. Ali glejte www.flamcogroup.com > Support > Certifikates.

- Wymagania dotyczące bezpieczeństwa**
Montaż i czynności konserwacyjne należy powierzyć wykwalifikowanemu personelowi. Przestrzegaj lokalnych przepisów i wytycznych.
- Demontaż**
Po demontażu zabronione jest obracanie przyłączy produktu i ponowne jego instalowanie przy odmiennym przebiegu rurociągu.
- HUN**
Flamcovent Smart, Flamco Clean Smart (10 bar, 16 bar DN50 - 65) nyomástartó berendezésekre vonatkozó európai szabványnak felel meg 2014/68/EU. A termékanyósítványokat kérje a Flamco Kft-től, vagy tölts le innen: <https://flamcogroup.com> > támogatás > tanúsítványok.
- Biztonsági előírások**
A beszerelést és karbantartást kizárólag képzett szakember végezheti. Tartsa be a helyi szabályokat és irányelveket.
- Leszerelés**
Kiszerveles után a termék nem építhető be más helyzetben.
- CES**
Flamcovent Smart, Flamco Clean Smart (10 bar, 16 bar DN50 - 65) is in accordance with the Pressure Equipment Directive 2014/68/EU. A declaration of conformity is available from Flamco on request. Or see www.flamcogroup.com > Support > Certificates.
- Bezpečnostní požadavky**
Instalace a údržbu musí provádět kvalifikovaný personál. Dodržujte místní předpisy a směrnice.
- Odstránění**
Po demontáži není dovoleno přeinstalovat produkt na jinou pozici linky.
- TUR**
Flamcovent Smart, Flamco Clean Smart (10 bar, 16 bar DN50 - 65) Ekspman Direktifi 2014/68/EU Basinc uygundur. Uygunluk beyanı talep izerine Flamco dan edinilebilir. Ya da gormek www.flamcogroup.com/tr > Servis ve Destek > Belgeler.
- Güvenlik gerekleri**
Kurulum ve bakım kaifili je personel tarafından gerçekleştirilmelidir. Yerel düzenlemeleri ve kuralları gözetiniz.
- Sökülmesi**
Demontaj sonrasında, ürünü başka bir hat konumunda yeniden monte etmeyiniz.
- POR**
Flamcovent Smart, Flamco Clean Smart (10 bar, 16 bar DN50 - 65) está em conformidade com a Diretiva de Equipamentos de Pressão 2014/68/EU. A declaração de conformidade está disponível a pedido do Flamco.
- Requisitos de segurança**
A instalação e a manutenção devem ser executadas por pessoal qualificado. Respeite as normas e diretrizes locais.
- Eliminação**
Após a desmontagem, não é permitido alterar a ligação do produto e reinstalá-lo numa posição diferente.

- Varnostne zahteve**
Namestitve in vzdrževanje naj izvede samo usposobljeno osebo. Upoštevajte lokalne smernice in predpise.
- Odstranjevanje**
Po demontaži izdelka ni dovoljeno uporabiti v drugem položaju kot je bil prvotno vgrajen.
- RUS**
Flamcovent Smart, Flamco Clean Smart (10 bar, 16 bar DN50 - 65) в соответствии с Директивой для оборудования под давлением 2014/68/EU. Декларацию соответствия можно получить у Flamco по запросу. Или посетите наш сайт www.flamcogroup.com/ru > Сервис и Поддержка > Сертификаты.
- Требования техники безопасности**
Установку и техническое обслуживание должен выполнять только высококвалифицированный персонал. Следуйте нормам и правилам, установленным местным законодательством.
- Демонтаж**
После разборки изделия не допускается его повторный монтаж на рабочую линию.



Flamcovent Smart Flamco Clean Smart Flamcovent Clean Smart

Flamcovent Clean Smart



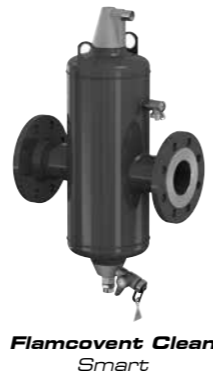
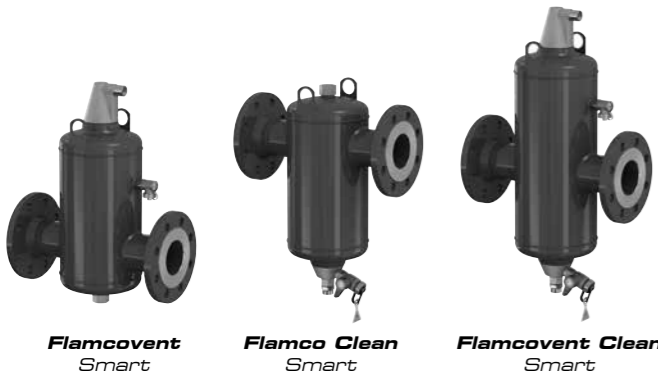
- ENG** Installation and operating instruction
- DEU** Montage- und Bedienungsanleitung
- NLD** Montage- en gebruikshandleiding
- FRA** Installation et mode d'emploi
- ESP** Instrucciones de instalación y funcionamiento
- ITA** Istruzioni d'installazione e d'uso
- DAN** Monterings- og driftsvejledning
- SWE** Instruktörer för installation och drift

- NOR** Installasjons- og bruksanvisning
- FIN** Asennus- ja käyttöohjeet
- POL** Instrukcja montażu i obsługi
- HUN** Telepítési és üzemeltetési útmutató
- CES** Návod k instalaci a obsluze
- SLK** Návod na montáž a obsluhu
- RUS** Инструкция по установке и эксплуатации
- TUR** Montaj ve kullanma kılavuzu



- Max. 50% Glycol
- T. system min. / max. -10 °C / 14 °F
- P. system min. / max. 0,2 bar / 3 PSI
- P. operating min. / max. 0,2 bar / 6 bar 3 PSI / 90 PSI
- V. max. 3 m/s 10 ft/s

Flamco Clean Smart



ENG
Flamcovent Clean Smart (10 bar, 16 bar DN50 - 65) is in accordance with the Pressure Equipment Directive 2014/68/EU. A declaration of conformity is available from Flamco on request. Or see www.flamcogroup.com > Support > Certificates.

Safety requirements
Installation and maintenance must be carried out by qualified personnel. Observe local regulations and guidelines.

Removal
After disassembly, it is not allowed to reinstall the product in another line position.

DEU
Flamcovent Clean Smart (10 bar, 16 bar DN50 - 65) entspricht der EU Druckgeräterichtlinie 2014/68/EU. Eine Konformitätserklärung ist auf Anfrage von Flamco erhältlich. Oder abrufen unter www.flamcogroup.com/de > Service > Zertifikate.

Sicherheitsvorschriften
Montage- und Wartungsarbeiten dürfen nur von Fachpersonal durchgeführt werden. Regionale Vorschriften und Richtlinien sind einzuhalten.

Demontage
Nach der Demontage ist es nicht erlaubt, den Anschluss des Produktes zu drehen um das Produkt an einer anderen Position in der Leitung einzubauen.

NLD
Flamcovent Clean Smart (10 bar, 16 bar DN50 - 65) is conform to Richtlijn Drukapparatuur 2014/68/EU. Een conformiteitsverklaring is op aanvraag verkrijgbaar bij Flamco. Of zie www.flamcogroup.com > Support > Certificaten.

Veiligheidsvoorschriften
Laat installatie en onderhoud uitsluitend door gekwalificeerd personeel uitvoeren. Houwt u zich aan lokale regelgeving en richtlijnen bij installeren en afvoeren.

(De)installatie
Na demontage is het niet toegestaan om het product in een andere leidingstand opnieuw in te bouwen.

FRA
Flamcovent Clean Smart (10 bar, 16 bar DN50 - 65) conformes à la directive 2014/68/EU relative aux appareils à pression. Une déclaration de conformité peut être fournie par Flamco sur demande. Ou voir www.flamcogroup.com > Support > Certificats.

Prescriptions de sécurité
Le montage et la maintenance doivent être effectués par du personnel qualifié. Respectez les règlements et les directives régionales.

Dépose
Après le démontage, il est interdit de réinstaller le produit dans une autre position.

ESP
Flamcovent Clean Smart (10 bar, 16 bar DN50 - 65) de conformidad con la Directiva sobre Equipos de Presión 2014/68/EU. Flamco pone a su disposición una declaración de conformidad previa solicitud.

Requisitos de seguridad
La instalación y el mantenimiento solo deben confiarse a personal cualificado. Respete la normativa local aplicable.

Desmontaje
Tras el desmontaje, no está permitido la reinstalación del producto en otra instalación.

ITA
Flamcovent Clean Smart (10 bar, 16 bar DN50 - 65) è conforme alla direttiva europea sulle attrezzature a pressione PED 2014/68/EU. La Dichiarazione di Conformità è disponibile in Flamco su richiesta. Oppure vedere www.flamcogroup.com > Supporto > Certificati.s.

Prescrizioni di sicurezza
L'installazione e la manutenzione devono essere effettuate solo da personale qualificato. Conformarsi ai regolamenti ed alle direttive locali.

Smontaggio
Dopo lo smontaggio, non è possibile installare il dispositivo in un'altra posizione dell'impianto.

DAN
Flamcovent Clean Smart (10 bar, 16 bar DN50 - 65) er i overensstemmelse med Trykudstyrdirektivet (PED) 2014/68/EU. En overensstemmelseserklæring kan rekvireres fra Flamco. Kan også findes her <https://flamcogroup.com> > support > certifikater.

Sikkerhedskrav
Montering og vedligeholdelse må kun udføres af autoriserede personer. Overhold lokal lovgivning og lokale regler.

Afmontering
Montering og vedligeholdelse må kun udføres af autoriserede personer. Overhold lokal lovgivning og lokale regler.

POL
Flamcovent Clean Smart (10 bar, 16 bar DN50 - 65) spełnia wymogi Dyrektywy 2014/68/EU dla urządzeń ciśnieniowych. Deklaracja zgodności jest dostępna we Flamco na żądanie. Proszę także sprawdzić www.flamcogroup.com > wsparcie > certyfikaty.

SWE
Flamcovent Clean Smart (10 bar, 16 bar DN50 - 65) överensstämmer med tryckkärls direktivet 2014/68/EU. En försäkran om överensstämmelse finns tillgänglig från Flamco på begäran. Eller se www.flamcogroup.com > Support > Certifikat.

Säkerhetskrav
Installation och underhåll måste utföras av kvalificerad personal. Se till att lokala regler och föreskrifter följs.

Nedmontering
Efter demontering, är det inte tillåtet att installera produkten igen, i en annan position.

NOR
Flamcovent Clean Smart (10 bar, 16 bar DN50 - 65) i samsvar med EU-direktiv 2014/68/EU om trykudstyr. En samsvarserklæring kan fås fra Flamco på anmodning. Eller se www.flamcogroup.com/no > Støtte > Sertifikater.

Sikkerhetskrav
installasjon og vedlikehold må utføres av kvalifisert personell. Følg lokale bestemmelser og retningslinjer.

Utskifting
Efter demontering er det ikke tillatt og re-installere produktet i en annen position.

FIN
Flamcovent Clean Smart (10 bar, 16 bar DN50 - 65) noudattaa painelaitedirektiivä 2014/68/EU. Vaatimustenmukaisuusvakuutus on saatavilla Flamcoilta pyynnöstä. Tai katso www.flamcogroup.com --> Huolto ja Tuki --> Sertifikatit.

Turvallisuusvaatimukset
Asennuksen ja huollon saavat suorittaa ammattitaitoiset henkilöt. Noudata paikallisia määräyksiä ja ohjeita.

Irrotaminen
Purkamisen jälkeen, tuotteen liistoa ei saa kääntää ja uudelleen asentaa toiseen asentoon.

POL
Flamcovent Clean Smart (10 bar, 16 bar DN50 - 65) spełnia wymogi Dyrektywy 2014/68/EU dla urządzeń ciśnieniowych. Deklaracja zgodności jest dostępna we Flamco na żądanie. Proszę także sprawdzić www.flamcogroup.com > wsparcie > certyfikaty.

Wymagania dotyczące bezpieczeństwa
Montaż i czynności konserwacyjne należy powierzyć wykwalifikowanemu personelowi. Przestrzegaj lokalnych przepisów i wytycznych.

Demontaż
Po demontażu zabronione jest obracanie przyłączy produktu i ponowne jego instalowanie przy odmielnym przebiegu rurociągu.

HUN
Flamcovent Clean Smart (10 bar, 16 bar DN50 - 65) nyomástartó berendezésekre vonatkozó európai szabványok felel meg 2014/68/EU. A termékanyuványokat kérje a Flamco Kft-től, vagy töltse le innen: <https://flamcogroup.com> > támogatás > tanúsítványok.

Biztonsági előírások
Kiszerveles és karbantartást kizárólag képzett szakember végezheti. Tartassa be a helyi szabályokat és irányelveket.

Leszerelés
Kiszerveles után a termék nem építhető be más helyreztben.

CES
Flamcovent Clean Smart (10 bar, 16 bar DN50 - 65) is in accordance with the Pressure Equipment Directive 2014/68/EU. A declaration of conformity is available from Flamco on request. Or see www.flamcogroup.com > Support > Certificates.

Bezpečnostní požadavky
Instalaci a údržbu musí provádět kvalifikovaný personál. Dodržujte místní předpisy a směrnice.

Odstránění
Po demontáži není dovoleno přeinstalovat produkt na jinou pozici linky.

SLK
Flamcovent Clean Smart (10 bar, 16 bar DN50 - 65) is in accordance with the Pressure Equipment Directive 2014/68/EU. A declaration of conformity is available from Flamco on request. Or see www.flamcogroup.com > Support > Certificates.

Bezpečnostné požiadavky
Inštaláciu a údržbu musí vykonávať len kvalifikovaný personál. Dodržavajte miestne predpisy a smernice.

Demontáž
Po odmontovaní sa pripojenie produktu nesmie zmeniť a nesmie sa reinstalovať do inej polohy.

SLV
Flamcovent Clean Smart (10 bar, 16 bar DN50 - 65) je v skladu z direktivo o tlačni opremi 2014/68/EU. Ujben o skladnosti je po zahteti omogočena na vpogled pri podjetju Flamco. Ali glejte www.flamcogroup.com > Support > Certificates.

Varnostne zahteve
Namestitve in vzdrževanje naj izvede samo usposobljeno osebe. Upoštevajte lokalne smernice in predpise.

Odstranjevanje
Po demontaji izdelka ni dovoljeno uporabiti v drugem položaju kot je bil prvotno vgrajen.

RUS
Flamcovent Clean Smart (10 bar, 16 bar DN50 - 65) в соответствии с Директивой для оборудования под давлением 2014/68/EU. Декларацию соответствия можно получить у Flamco по запросу. Или посетите наш сайт www.flamcogroup.com/ru > Сервис и Поддержка > Сертификаты.

Требования техники безопасности
Установку и техническое обслуживание должен выполнять только высококвалифицированный персонал. Следуйте нормам и правилам, установленным местным законодательством.

Демонтаж
После разборки изделия не допускается его повторный монтаж на рабочую линию.

TUR
Flamcovent Clean Smart (10 bar, 16 bar DN50 - 65) Ekıpmın Direktifi 2014/68/EU Basınç uygundur. Uygunluk beyanı talep izerine Flamco'dan edinebilir. Ya da görmek www.flamcogroup.com/tr > Servis ve Destek > Belgeler.

Güvenlik gerekleri
Kurulum ve bakım kaiffi je personel tarafından gerçekleştirilmelidir. Yerel düzenlemeleri ve kuralları gözeteniz.

Sökülmesi
Demontaj sonrasında, ürünü başka bir hat kurulumunda yeniden monte etmeyiniz.

POR
Flamcovent Clean Smart (10 bar, 16 bar DN50 - 65) está em conformidade com a Diretiva de Equipamentos de Pressão 2014/68/EU. A declaração de conformidade está disponível a pedido do Flamco.

Requisitos de segurança
A instalação e a manutenção devem ser executadas por pessoal qualificado. Respeite as normas e diretrizes locais.

Eliminação
Após a desmontagem, não é permitido alterar a ligação do produto e reinstalá-lo numa posição diferente.

